

# Sistem Keamanan Menggunakan Mikrokontroler AT89S52 Berbasis SMS Sebagai Cara Baru Mengatasi Pencurian Sepeda Motor

Hidayati<sup>1</sup>, Ferry Sudarto<sup>2</sup>, Dodi Ramdani<sup>3</sup>

<sup>1,2,3</sup>Jurusan Sistem Informasi, STMIK Raharja

Jl. Jend Sudirman No. 40 Modern Cikokol-Tangerang Telp 5529692

Email: hieda\_purple@yahoo.com<sup>1</sup>, ferry.sudarto@faculty.raharja.ac.id<sup>2</sup>, ddramdani970@gmail.com<sup>3</sup>

## Abstrak

Semakin kerasnya kehidupan menyebabkan banyak orang menjadi gelap mata. Mereka menghalalkan segala cara untuk memenuhi kebutuhan hidup mereka demi mempertahankan kelangsungan hidupnya, seperti: merampok, korupsi, mencuri, dan tindakan-tindakan kriminal lainnya. Salah satu tindakan kriminal yang sering marak di era sekarang adalah tindakan kriminal pencurian sepeda motor. Tidak hanya di malam hari dan di tempat yang sepi saja, di siang hari dan di keramaian pun para pencuri dapat melakukan aksi nekatnya dengan mudah. Maka dibutuhkan kewaspadaan yang ekstra untuk menjaga sepeda motor kita. Di era dimana saat pencurian sepeda motor ditakuti tetapi Handphone disenangi, inilah saatnya memanfaatkan teknologi dari ponsel yang telah dimiliki banyak pihak sebagai sistem keamanan serta kepraktisan untuk hidup lebih baik. Sistem ini dirancang agar dapat membunyikan alarm tanda bahaya dan mengirim pesan SMS tanda bahaya ke hp pemilik sepeda motor. Susunan perangkat keras sistem alarm motor ini menggunakan mikrokontroler AT89S52 yang berbasis SMS. Dengan terdiri atas 4 bagian utama rangkaian, diantaranya rangkaian sistem minimum mikrokontroler, catu daya, komunikasi serial, input/output. Pada teks SMS yang dikirim dan diterima dari ponsel menuju pusat SMS atau SMS Center dan mengalir dalam bentuk PDU (Protocol Data Unit).

**Kata kunci:** mikrokontroler AT89S52, SMS, pencurian sepeda motor

## Abstract

The more the rigors of life caused many to be a dark eye. They justify any means to meet their basic needs in order to survive, such as: robbery, corruption, thief and other criminal acts. One of the crimes that are rampant in the current era is criminal theft of motorcycles. Not only at night and in a quiet place alone, in the daytime and in the crowd were the thieves can easily action. Extra vigilance is needed to keep our bikes. In an era when thief feared but favored mobile phone, it's time to take advantage of mobile phone technology that has been owned by many as a security system as well as practicality for a better life. The system is designed to be sounding the alarm and send a Short Message Service (SMS) alerts to hp motorcycle owners. Hardware arrangement of these motorcycle alarm system using SMS-based microcontroller AT89S52. In this study, consists of four main parts of the circuit, including a series of minimum system microcontroller, power supply, serial communications, input / output. In the text of SMS sent and received SMS from mobile phones to the center or the SMS Center and fLow in a PDU (Protocol Data Unit).

**Keywords:** Microcontroller AT89S52, SMS, thief motorcycle

## 1. Pendahuluan

Dewasa ini pengguna sepeda motor di Indonesia semakin meningkat, karena harganya yang terjangkau, serta dapat disimpan didalam rumah dengan ruangan yang sempit sekalipun, demikian juga halnya dengan kasus pencurian sepeda motor yang semakin meningkat juga. Menurut data statistik yang dilansir BPS, pengguna kendaraan bermotor pribadi di Indonesia sampai tahun 2009 mencapai lebih dari 62 juta orang. Tingkat pencurian sepeda motor di Jakarta saja pada tahun 2010 masih terbilang tinggi. Bahkan dalam sehari sedikitnya 25 motor raib karena dicuri [1].

Banyaknya kasus pencurian yang terjadi pasti membuat pengguna kendaraan bermotor roda dua khawatir. Alat keamanan yang standar seperti kunci kontak variasi, kunci gembok, kunci setang saja belum tentu menjamin keamanan sepeda motor kita[2]. Karena pencuri semakin hari semakin banyak cara

pula untuk menjebol keamanan yang telah kita buat tadi, misalnya dengan membuat kunci duplikat. Karena itu diperlukan suatu sistem keamanan yang canggih untuk mengatasinya. Dengan memasang alarm pada sepeda motor kita, tetapi kebanyakan alarm yang ada di pasaran sekarang merupakan alarm yang berupa suara atau konvensional [3], yaitu alarm yang berbunyi di saat switch pemicu terhubung atau sensor pada alarm mendapat respon sehingga alarm berbunyi. Namun alarm tipe konvensional ini masih bermasalah karena ketika pemilik sepeda motor berada jauh dari motornya, pemilik tidak akan mendengar suara dari alarm tipe konvensional ini. Seperti halnya saat kita berada di tempat keramaian seperti di pasar atau mall, walaupun jaraknya tidak begitu jauh dari pemilik, alarm ini tidak akan terdengar karena suara yang bising oleh aktivitas ditempat tersebut. Sehingga tidak akan bisa mencegah terjadinya pencurian terhadap sepeda motor tersebut.

Dari pernyataan di atas maka dapat dirumuskan bahwa ada 2 permasalahan yang mendasari dari dibuatnya artikel ini yaitu sebagai berikut :

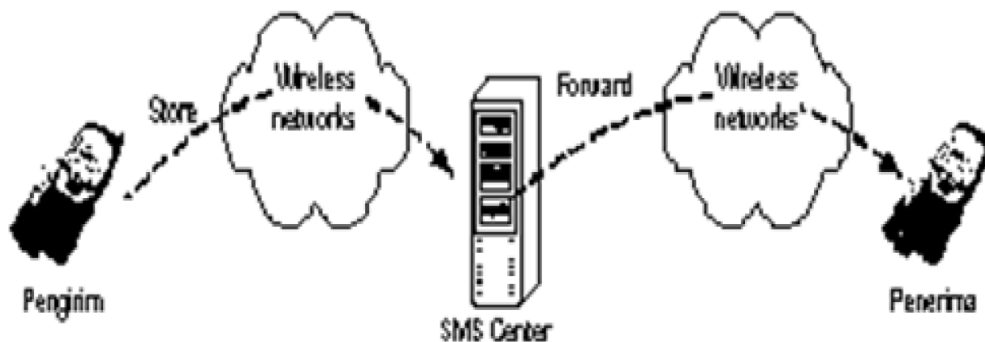
- a Tipe keamanan alarm yang bersifat konvensional sudah tidak lagi menjamin, karena jarak antara pemilik dengan sepeda motornya dan juga lingkungan yang ramai menyebabkan suara alarm tidak akan terdengar.
- b Dengan alarm konvensional sepeda motor masih dapat di curi tanpa berbunyi, karena pencuri semakin pintar untuk mematikan alarm tipe ini.

## 2. Metode Penelitian

Dari permasalahan diatas, maka diperlukan sistem keamanan baru yang lebih canggih yang sangat dibutuhkan oleh para pemilik sepeda motor saat ini. Sistem keamanan tersebut yaitu alarm berbasis *sms*. Alarm ini dapat mengirim suatu pesan kepada pemilik sepeda motor yang dilengkapi dengan menu-menu untuk dapat melakukan *action* melalui *handphone* guna mencegah terjadinya pencurian.

### 2.1. Mekanisme Store and Forward Pada SMS

*SMS* adalah data tipe *asynchronous message* yang pengiriman datanya dilakukan dengan mekanisme protokol *Store and Forward*. Hal ini bahwa pengirim dan penerima *SMS* tidak perlu berada dalam status berhubungan (*connected/online*) satu sama lain ketika akan saling bertukar pesan *SMS*. Pengiriman pesan *SMS* secara *Store and Forward* berarti pengirim pesan *SMS* menuliskan pesan dan nomor *telepon* tujuan dan kemudian mengirimkannya (*store*) ke server *SMS* (*SMS-Center*) yang kemudian bertanggung jawab untuk mengirimkan pesan tersebut (*forward*) ke nomor *telepon* tujuan.



Gambar 1. Mekanisme Store and Forward

### 2.2. PDU (Protocol Data Unit)

Dalam proses pengiriman atau penerimaan pesan pendek (*SMS*), data yang dikirim maupun diterima oleh stasiun bergerak menggunakan salah satu dari 2 mode yang ada, yaitu: mode teks, atau mode *PDU* (*Protocol Data Unit*). Dalam mode *PDU*, pesan yang dikirim berupa informasi dalam bentuk data dengan beberapa kepala-kepala informasi[5]. Hal ini akan memberikan kemudahan jika dalam pengiriman akan dilakukan kompresi data, atau akan dibentuk sistem penyandian data dari karakter dalam bentuk untaian bit-bit biner. *PDU* tidak hanya berisi pesan teks saja, tetapi terdapat beberapa meta-informasi yang lainnya, seperti nomor pengirim, nomor *SMS* Centre, waktu pengiriman, dan sebagainya.

Pada pengiriman pesan terdapat dua jenis mobile, yaitu *Mobile Terminated Handphone* penerima) dan *Mobile Originated* (*Handphone* pengirim).

**2.3. SMS PDU Pengirim (*Mobile Originated*)**

*SMS PDU* pengirim adalah pesan yang dikirim dari *Handphone* ke terminal yang kemudian dikirimkan ke *SMSC*. Pada prinsipnya apabila kita mengirimkan pesan ke nomor tujuan, pesan itu akan melalui *SMSC*.

Pesan yang akan dikirimkan oleh terminal masih dalam bentuk teks, sedangkan dalam pengiriman ke *SMSC* harus dalam bentuk *PDU*. Untuk itu sebelum dikirim, terminal atau *Handphone* akan melakukan perubahan dari format teks menjadi format *PDU*, proses ini sering disebut *encode*. Adapun skema dari format *PDU* pengirim telah diatur dan ditetapkan oleh *ETSI* (*European Telecommunications Standard Institute*) sebagai berikut.

SCA	PDU TYPE	MR	DA	PID	DC	VP	UDL	UD
-----	----------	----	----	-----	----	----	-----	----

Gambar 2. Skema format *SMS PDU* pengirim

**2.4. SMS PDU Penerima (*Mobile Terminated*)**

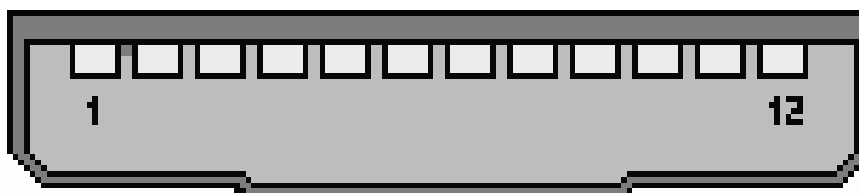
*SMS PDU* Penerima adalah terminal menerima pesan yang datang atau masuk dari *SMSC* ke *Handphone* dalam format *PDU*. Pada prinsipnya pesan yang kita terima dari *SMSC* masih dalam format *PDU* setelah itu terminal *Handphone* yang menerima pesan akan melakukan pengkodean menjadi teks, proses ini sering disebut *decode*. Cara pengkodean format *PDU* sudah diatur dan distandarkan oleh *ETSI*. Format *PDU* dari *SMS* Penerima adalah :

SCA	PDU Type	OA	PID	DCS	SCTS	UDL	UD
-----	----------	----	-----	-----	------	-----	----

Gambar 3. Skema Format *SMS PDU* Penerima

**2.5. Modul Interface Mikrokontroler dan Handphone**

Untuk dapat saling berkomunikasi antara *mikrokontroler* dan *Handphone* digunakan standar komunikasi serial dengan kecepatan data 19200 Bps, 1 start bit, 1 stop bit, non parity. Komunikasi ini diperlukan *mikrokontroler* untuk dapat membaca pesan *SMS* yang ada di *Handphone* maupun untuk mengirim pesan *SMS* melalui *handphone*.



Gambar 4. Modul Interface Mikrokontroler dan Handphone

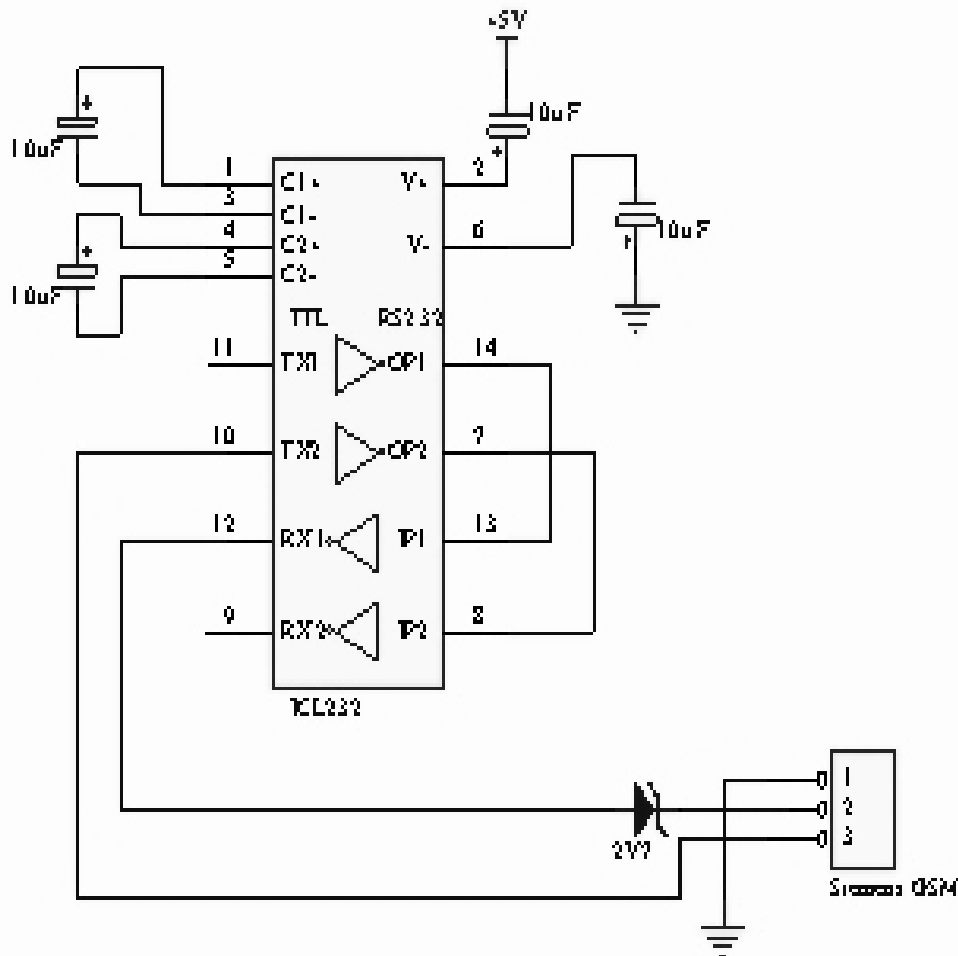
Untuk dapat berhubungan maka *mikrokontroler* perlu melakukan hubungan antar pin komunikasi dengan *Handphone* berikut gambar konektor pin out dari *Handphone* Siemens C35, C45 dan C55.

Tabel 1. Konektor Pin Out dari Handphone

PIN	NAME	FUNCTION
1	GND	Ground DC
2	SELF SERVICE	
3	LOAD	
4	BATTERY	
5	DATA OUT (TX)	TX Data Komunikasi
6	DATA IN (RX)	RX Data Komunikasi
7	Z_CLK	

8	Z_DATA	
9	MICG	
10	MIC	
11	AUD	
12	AUDG	

Setelah mengetahui posisi dari pin komunikasi yang akan digunakan maka selanjutnya adalah melakukan perancangan *interfacenya*. Dibawah ini merupakan gambar *interface* penghubung antara mikrokontroler dengan *handphone*.

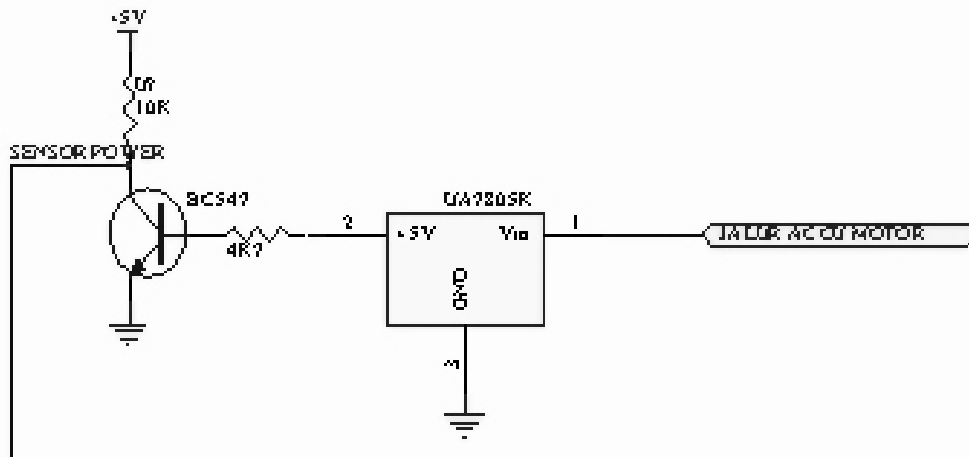


Gambar 5. Modul *Interface Handphone*

Pada rangkaian diatas digunakan sebuah IC max232 yang akan menstabilkan tegangan kirim dan terima, sedangkan untuk *dioda* zenernya digunakan sebagai pembatas tegangan sehingga tegangan yang masuk tidak melebihi tegangan baterai dari *Handphone* itu sendiri (3,6 V).

## 2.6. Modul Sensor Power on

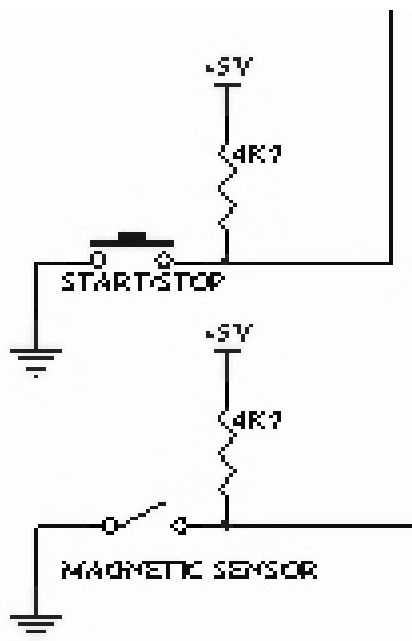
Pada modul ini digunakan sebuah regulator yang akan menurunkan tegangan dari input +12V menjadi +5V. Cara kerja rangkaian ini, apabila terdapat tegangan di input yang disebabkan oleh kunci kontak motor yang diputar sehingga jalur tersebut menyentuh tegangan 12V baterai sehingga *output* dari regulator ini akan menjadi +5V dan akan mendrive sebuah *transistor* yang berfungsi sebagai saklar sehingga menyebabkan *output* akan menjadi *LOW* apabila terdapat tegangan di *input regulator* dan akan *HIGH* apabila tidak ada tegangan.



Gambar 6. Modul Sensor Power ON

**2.7. Modul Saklar / Magnetic Sensor**

Modul ini terdapat 2 buah saklar yang mempunyai fungsi dan cara kerja yang berbeda. Saklar Start/Stop merupakan saklar *Push ON Push Off* yang apabila ditekan akan aktif dan ditekan sekali lagi menjadi tidak aktif dan berfungsi sebagai saklar untuk memulai mengaktifkan alarm. Sedangkan saklar kedua yaitu menggunakan *Magnetic* dengan cara kerja magnet yang apabila magnet tersebut didekatkan dengan induknya maka saklar diadalam induk akan terhubung singkat dan begitu juga sebaliknya. Saklar *Magnetic* pada sistem perancangan ini ditempatkan dibawah motor tepatnya pada kaki standar motor yang apabila pada keadaan parkir motor modul induk dan anaknya berjauhan dan apabila tidak kondisi parkir induk dan anak saklar tersebut berdekatan sehingga akan menyebabkan 2 keadaan yang berbeda.



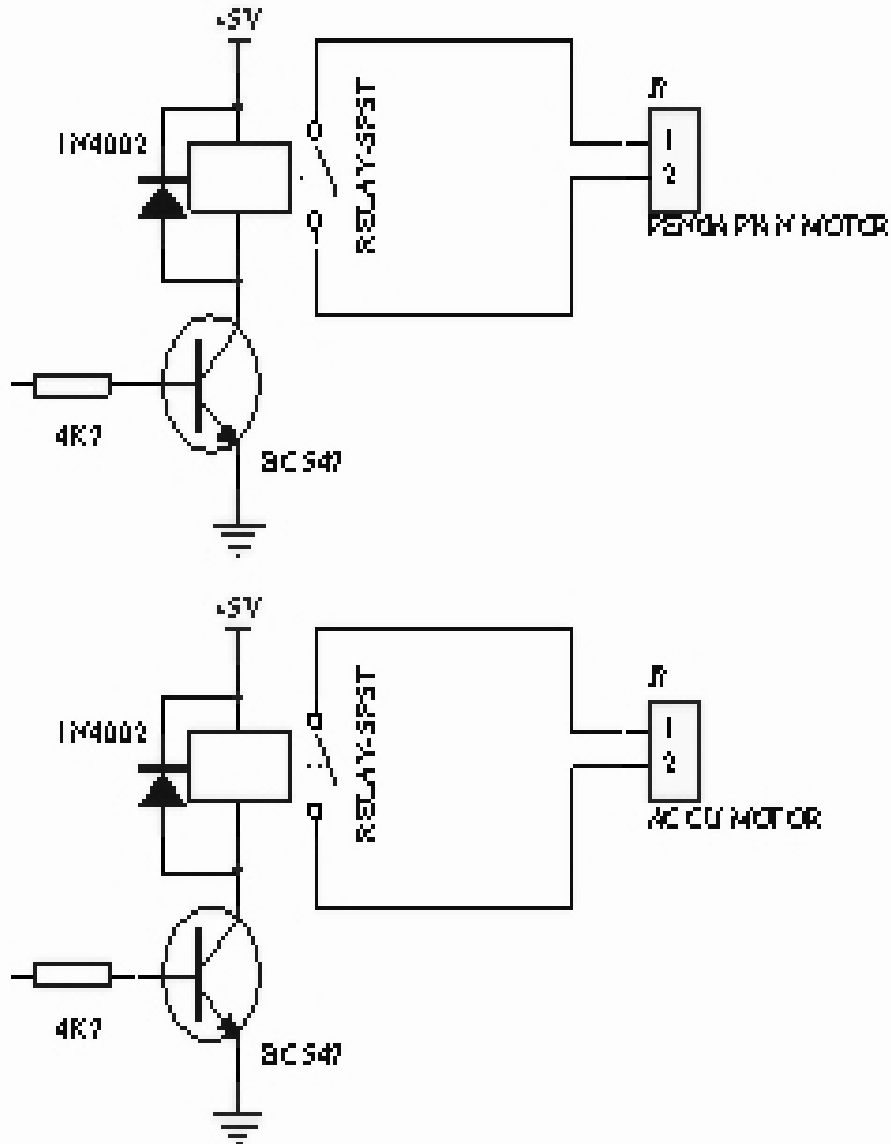
Gambar 7. Modul Saklar / Magnetic Sensor

**2.8. Modul Driver relay Kelistrikan Motor**

Modul *driver relay* ini terdiri dari sebuah *transistor* sebagai *driver relay* yang apabila input basisnya diberikan nilai *HIGH* maka *relay* tersebut akan bekerja yang menyebabkan *relay* juga akan *ON*. Pada modul ini terdapat 2 buah *relay* yang mempunyai fungsi dan penempatan saklarnya berbeda.

*Relay* pertama digunakan untuk memutus/sambungkan hubungan kelistrikan pengapian motor dari *CDI* ke Busi, sehingga apabila *relay* ini tidak aktif menyebabkan busi tidak akan mendapatkan tegangan pengapian dari *CDI* sehingga motor tidak bisa dijalankan.

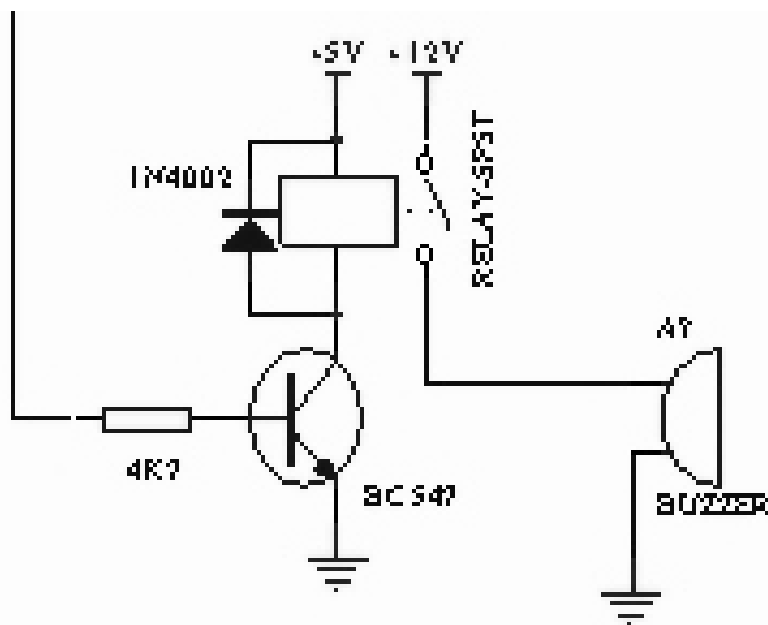
*Relay* kedua digunakan untuk memutus/sambungkan hubungan dari kunci *kontak* motor ke *ACCU* motor. Jika *relay* ini tidak aktif, maka motor tidak bisa distarter dikarenakan arus *ACCU* motor tidak masuk yang digunakan untuk mengaktifkan motor starter.



Gambar 8. Driver relay Kelistrikan Motor

## 2.9. Modul Buzzer

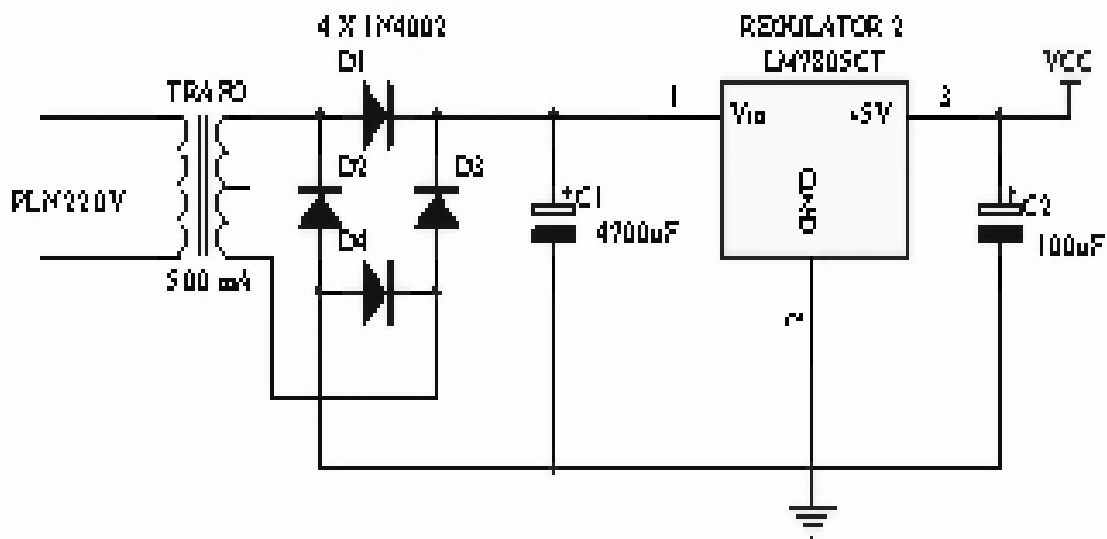
Modul *Buzzer* ini hanya menggunakan sebuah *relay* yang berfungsi memberikan supply tegangan ke *Buzzer*. Rangkaian ini bekerja hampir sama dengan *driver relay* yang lain, apabila input basis dari *transistor* diberikan nilai *HIGH* maka *transistor* akan *ON* dan menyebabkan *relay* akan bekerja.



Gambar 9. Rangkaian Buzzer

**2.10. Catu Daya**

Karena mikrokontroler menggunakan *Catu daya* sebesar +5V, maka diperlukan sebuah regulator yaitu LM7805 untuk menurunkan tegangan dari 12V menjadi +5V. *Dioda* berfungsi menyearahkan gelombang AC menjadi gelombang DC yang kemudian di saring melalui *capacitor* 4700uF/50V yang akan membuat reeple gelombang semakin kecil. Langkah ini dilakukan agar supaya tegangan supply yang masuk ke *mikrokontroler* stabil, sehingga kemungkinan salah pembacaan atau cacat data dalam pengiriman bisa di *minimize* sekecil mungkin.



Gambar 10. Catu Daya

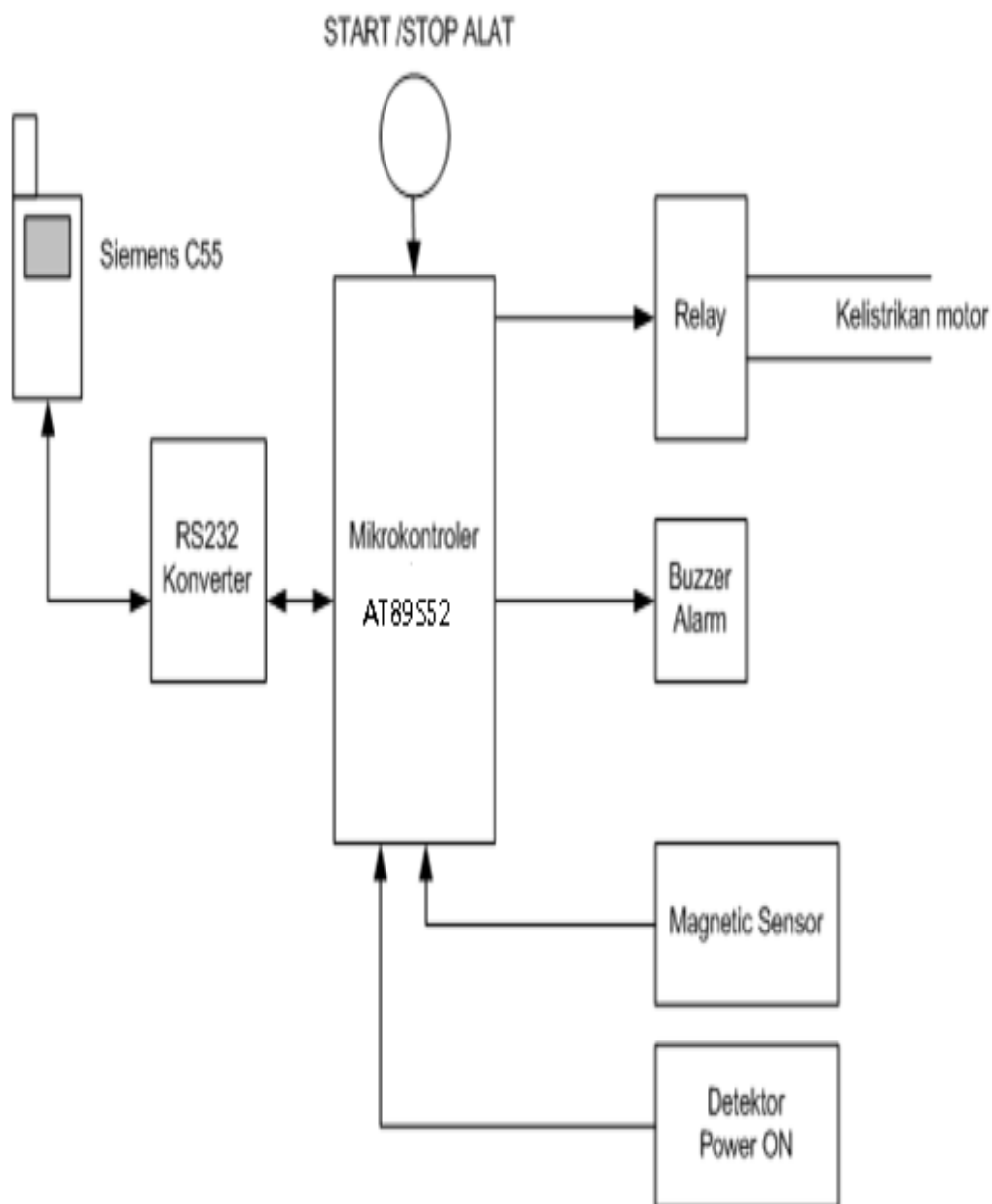
### 3. Hasil dan Analisis

Alarm berbasis *sms* ini sudah diimplementasikan oleh Khoirul Huda dan Hamdi Mustofa Dua Pelajar kelas XII SMK Muhammadiyah Gresik, Jawa Timur. Pembuatan alarm ini membutuhkan spesifikasi sebagai berikut :

- a. *Mikrokontroler* yang digunakan sebagai pusat pengolah dan *pengontrol* yaitu *mikrokontroler AT89S52*
- b. *Handphone* sebagai *interface* penerima / pengirim data *SMS*
- c. Menggunakan 1 buah *Buzzer*
- d. Menggunakan 2 buah *relay* untuk kelistrikan motor
- e. *Catu daya* sebagai sumber tegangan bagi *mikrokontroler* yaitu sebesar 5 volt DC.

#### 1. Diagram Blok

Pembuatan diagram blok berguna untuk lebih mempermudah pembuatan alat serta dalam pembacaan kinerja suatu sistem, oleh karena itu berikut ini diagram bloknya



Gambar 11 .Sistem keamanan dengan *SMS*



Penjelasan diagram Blok :

- 1) Blok Siemens C55 adalah *telepon* selular yang digunakan sebagai media komunikasi dalam hal ini adalah *SMS*.
- 2) Blok RS232 *Konverter*, modul ini berfungsi merubah sinyal *TTL* ke format sinyal RS232 yang dimanfaatkan untuk berkomunikasi dengan *handphone*.
- 3) *Mikrokontroler AT89C52*, adalah pengolah utama dimana data *SMS* dari *Handphone* akan dirubah kedalam bentuk perintah ataupun sebaliknya merubah data sensor kedalam bentuk *SMS* dan dikirim ke nomor *Handphone* yang dituju.
- 4) Blok Relay, berfungsi *mengontrol* kelistrikan motor memutus dan menyambungkan power kunci kontak ke *ACCU* dan jalur busi.
- 5) Blok *Buzzer*, yaitu *Buzzer* yang akan berbunyi apabila terdapat pencuri atau menyalakan mesin motor.
- 6) Blok *Magnetic Sensor*, ditempatkan dibawah motor yang apabila motor tersebut diluruskan standar gandanya, maka sensor aktif dan mengirimkan sinyal ke *mikrokontroler* dan mikro akan mengirimkan *SMS* status standar ganda motor dinaikan ke nomor HP tujuan.
- 7) Blok tombol start/stop alat, adalah tombol yang digunakan untuk mengaktifkan atau *menonaktifkan* alat secara fungsi.

Cara kerja Perancangan alat ini dapat dijelaskan sebagai berikut :

- a. Pada saat motor dimatikan dengan cara memutar tuas kunci (pada posisi off), rangkaian *mikrokontroler* yang dipasang pada sistem keamanan motor aktif dengan mendapatkan arus dari aki motor
- b. Hubungkan *konektor* data dari alat ke *handphone*.
- c. Hidupkan *Handphone* sampai *Handphone* tersebut dalam keadaan standby.
- d. Hidupkan alat, sehingga *Catu daya* aktif dan memberikan supply tegangan ke alat utama.
- e. Modul Utama kemudian melakukan inisialisasi komunikasi dengan *Handphone* jika *Handphone* merespon baik, maka led hijau akan menyala sebaliknya jika led merah menyala, maka tidak ada *koneksi* dengan *handphone*.
- f. *Mikrokontroler* akan melakukan pengecekan tombol START/STOP. Jika tombol ini ditekan maka *mikrokontroler* akan mengaktifkan sensor yang artinya *mikrokontroler* akan mengecek sensor magnetic, sensor Power ON dan kedatangan *SMS* perintah.
- g. Setelah itu Modul utama melakukan pengecekan sensor yang aktif, jika *mikrokontroler* menemukan aktivitas sensor, maka *mikrokontroler* akan mengirimkan *SMS* sesuai dengan *kondisi* sensor yang aktif ke nomor tujuan yang sudah ditentukan.
- h. *Mikrokontroler* juga mengecek jika ada *SMS* yang masuk, maka *SMS* tersebut akan diproses sesuai dengan perintah yang disepakati yaitu ON/OFF *relay* kelistrikan dan OFF *Buzzer*.

#### 4. Kesimpulan

Berdasarkan uraian diatas dapat disimpulkan bahwa alarm berbasis sms merupakan sistem keamanan baru untuk mencegah terjadinya pencurian sepeda motor, karena alarm ini dapat mengirim suatu pesan kepada pemilik sepeda motor yang dilengkapi dengan menu-menu untuk dapat melakukan action yaitu berupa sepeda motor bisa berhenti mendadak. Action tersebut bisa dilakukan melalui *handphone* guna mencegah terjadinya pencurian. Jadi terbukti bahwa dengan menggunakan alarm tipe ini dapat menjamin keamanan sepeda motor dari aksi pencurian.

#### Daftar Pustaka:

- [1] Badan Pusat Statistik. 2009. Perkembangan Jumlah Kendaraan Bermotor [http://www.bps.go.id/tab\\_sub/view.php? tabel=1&daftar=1&id\\_subyek=17&notab=12](http://www.bps.go.id/tab_sub/view.php?tabel=1&daftar=1&id_subyek=17&notab=12). (Diakses tanggal 12 April 2012).
- [2] Proposal Tugas Akhir.2008. Rancang Bangun Sistem Keamanan Sepeda Motor Berbasis Mikrokontroler Via Ponsel. <http://www.slideshare.net/tobilistanto/proposal-ta-pengaman-sepeda-motor>.(Diakses tanggal 20 April 2012).
- [3] Project Proposal Sistem Mikroprosesor.2011.Perancangan Alat Keamanan Kendaraan Terkoneksi Ponsel Berbasis Mikrokontroler 8051.<http://blog.ub.ac.id/prahardhika/2011/05/24/project-proposal-sistem-mikroprosesor/>. (Diakses tanggal 20 April 2012)

- [4] Jurnal Telkomnika.2009. Sistem Pemantau Ruang Jarak Jauh Dengan Sensor Passive Infrared Berbasis Mikrokontroler AT 89s52.<http://telkomnika.ee.uad.ac.id/n9/files/Vol.7No.3Des09/7.3.12.09.09.pdf>. (Diakses 24 April 2012)
- [5] Jurnal Telkomnika.2008.Vol 6 No1 April. Sistem Alarm Mobil Menggunakan Mikrokontroler AT89S52 Berbasis SMS. <http://telkomnika.ee.uad.ac.id/n9/files/Vol.6No.1Apr08/6.1.4.08.03.pdf>. (Diakses 25 April 2012).